

## 中华人民共和国机械行业标准

JB/T 84 - 1994

---

### 凹凸面对焊环板式松套钢制管法兰

1994-12-09 发布

1995-10-01 实施

---

中华人民共和国机械工业部 发布

凹凸面对焊环板式松套钢制管法兰

代替 JB 84—1959

1 主题内容与适用范围

本标准规定了公称压力 PN 为 4.0, 6.3, 10.0 MPa 的凹凸面对焊环板式松套钢制管法兰的型式和尺寸。

本标准适用于公称压力 PN4.0~10.0 MPa 的凹凸面对焊环板式松套钢制管法兰。

2 引用标准

JB/T 74 管路法兰 技术条件

3 法兰的型式和尺寸应符合图 1 及表 1~表 3 的规定。

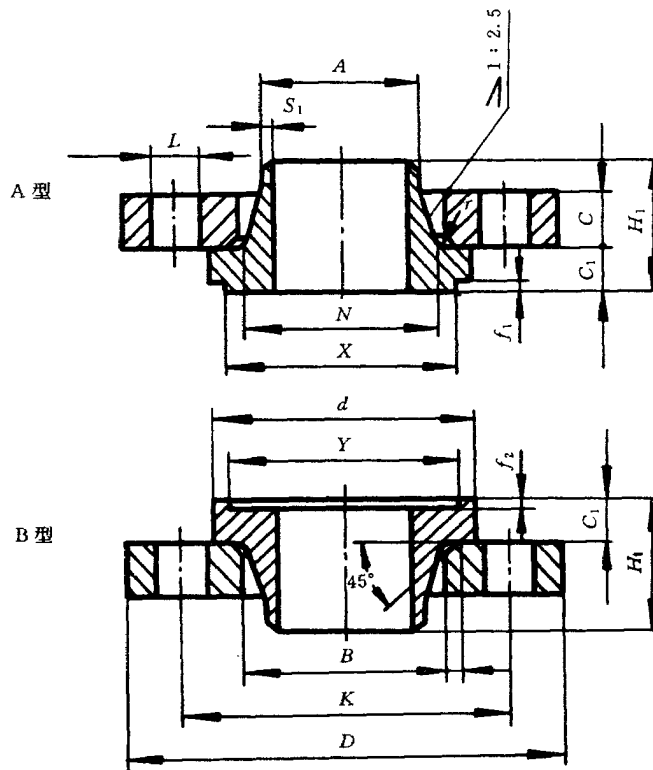


图 1

4 法兰的技术要求按 JB/T 74 的规定。

5 法兰的公称压力 and 不同温度下的最大允许工作压力按 JB/T 74 附录 B 的规定。

6 标记示例

公称通径 300 mm、公称压力 4.0 MPa、尺寸为系列 2 的凸面对焊环板式松套钢制管法兰：

法兰 300—40A JB/T 84—1994

公称通径 300 mm、公称压力 4.0 MPa、尺寸为系列 1 的凹面对焊环板式松套钢制管法兰：

法兰 300—40B (系列 1) JB/T 84—1994

表 1 PN 4.0 MPa 凹凸面对焊环板式松套钢制管法兰尺寸

mm

公称 通径 DN	法兰焊 端外径 (管子 外径) A	连 接 尺 寸					法 兰 厚 度 C	法 兰 内 径 B	对 焊 环									理 论 重 量 kg		
		法兰外径 D 系列 1/系列 2	螺栓孔 中心圆 直 径 K	螺栓孔 直 径 L 系列 1/系列 2	螺 栓、螺 柱				外 径 d	内 径 B <sub>1</sub>	厚 度 C <sub>1</sub>	高 度 H <sub>1</sub>	凸出 部分 直径 X	凹下 部分 直径 Y	凸凹部 分高度 深 度 f <sub>1</sub> 、f <sub>2</sub>	颈 部 直 径 N <sub>max</sub>	圆 角 半 径 r	法 兰	A 型 焊 环	B 型 焊 环
					数 量 n	螺 纹 Th. 系列 1/ 系列 2														
10	14	90	60	14	4	M12	12	32	40	8	10	35	34	35	4	28	2	0.47	0.14	0.12
15	18	95	65	14	4	M12	14	32	45	12	10	35	39	40	4	28	2	0.59	0.17	0.14
20	25	105	75	14	4	M12	14	42	55	18	10	35	50	51	4	38	2	0.74	0.28	0.24
25	32	115	85	14	4	M12	16	48	65	25	12	35	57	58	4	44	2	1.00	0.38	0.35
32	38	140/135	100	18	4	M16	16	54	78	31	12	35	65	66	4	50	2	1.38	0.48	0.44
40	45	150/145	110	18	4	M16	18	62	85	38	14	40	75	76	4	58	2	1.76	0.80	0.64
50	57	165/160	125	18	4	M16	18	76	100	48	14	40	87	88	4	72	2	2.02	0.93	0.88
65	73	185/180	145	18	8	M16	20	96	120	66	16	45	109	110	4	92	2	2.54	1.45	1.34
80	89	200/195	160	18	8	M16	22	108	135	78	18	45	120	121	4	104	2	3.13	1.90	1.84
100	108	235/230	190	23	8	M20	24	132	160	96	18	50	149	150	4.5	128	2	4.50	2.25	2.03
125	133	270	220	26/25	8	M24/M22	28	158	188	120	22	55	175	176	4.5	152	3	6.94	3.57	3.30
150	159	300	250	26/25	8	M24/M22	30	184	218	145	24	55	203	204	4.5	178	3	9.50	4.66	4.44
(175)	194	350	295	30	12	M27	34	226	258	177	26	65	233	234	4.5	220	3	12.50	7.00	6.75
200	219	375	320	30	12	M27	36	246	282	200	26	65	259	260	4.5	240	3	15.20	8.65	8.40
(225)	245	415	355	34	12	M30	40	270	315	226	28	70	286	287	4.5	264	3	20.80	9.57	9.29
250	273	450/445	385	34	12	M30	42	298	345	252	30	75	312	313	4.5	292	3	24.00	13.50	13.20
300	325	515/510	450	34	16	M30	46	360	408	301	34	85	363	364	4.5	354	4	31.70	18.40	18.30
350	377	580/570	510	36/34	16	M33/M30	52	415	465	351	38	90	421	422	5	408	4	43.50	28.30	27.80
400	426	660/655	585	41	16	M36	58	471	535	398	42	105	473	474	5	465	5	89.00	44.30	44.30

表 2 PN 6.3 MPa 凹凸面对焊环板式松套钢制管法兰尺寸

mm

公称 通径 DN	法兰焊 端外径 (管子 外径) A	连 接 尺 寸					法 兰 厚 度 C	法 兰 内 径 B	对 焊 环									理论重量 kg		
		法兰外径 D 系列 1/系列 2	螺栓孔 中心圆 直 径 K	螺栓孔 直 径 L 系列 1/系列 2	双头螺栓				外 径 d	内 径 B <sub>1</sub>	厚 度 C <sub>1</sub>	高 度 H <sub>1</sub>	凸出 部分 直径 X	凹下 部分 直径 Y	凸凹部 分高度 深 度 f <sub>1</sub> 、f <sub>2</sub>	颈 部 直 径 N <sub>max</sub>	圆 角 半 径 r	法 兰	A 型 焊 环	B 型 焊 环
					数 量 n	螺 纹 Th. 系列 1/ 系列 2														
10	14	100	70	14	4	M12	14	32	50	8	12	35	34	35	4	28	2	0.71	0.20	0.19
15	18	105	75	14	4	M12	16	38	55	12	12	40	39	40	4	34	2	0.87	0.31	0.26
20	25	130/125	90	18	4	M16	18	44	68	18	14	40	50	51	4	40	2	1.39	0.45	0.40
25	32	140/135	100	18	4	M16	18	52	78	25	16	45	57	58	4	48	3	1.58	0.63	0.60
32	38	155/150	110	23	4	M20	20	60	82	31	16	45	65	66	4	56	3	2.06	0.72	0.70
40	45	170/165	125	23	4	M20	24	70	95	37	18	50	75	76	4	66	3	2.94	1.11	1.05
50	57	180/175	135	23	4	M20	24	82	105	47	18	50	87	88	4	78	3	3.23	1.38	1.36
65	73	205/200	160	23	8	M20	28	102	130	64	20	60	109	110	4	98	3	4.37	2.37	2.33
80	89	215/210	170	23	8	M20	30	116	140	77	20	60	120	121	4	112	3	4.87	2.53	2.44
100	108	250	200	26/25	8	M24/M22	36	142	168	94	24	70	149	150	4.5	136	3	8.25	4.50	4.33
125	133	295	240	30	8	M27	40	174	202	118	28	80	175	176	4.5	168	4	12.20	7.40	7.01
150	159	345/340	280	34	8	M30	46	204	240	142	32	95	203	204	4.5	198	4	18.80	10.50	10.10
(175)	194	375/370	310	34	12	M30	52	236	270	174	34	95	233	234	4.5	230	4	21.50	13.50	13.30
200	219	415/405	345	36/34	12	M33/M30	56	262	300	198	38	100	259	260	4.5	256	4	28.10	17.70	17.50
(225)	245	430	370	36/34	12	M33/M30	58	290	325	222	40	110	286	287	4.5	284	4	32.10	21.50	21.30
250	273	470	400	36/41	12	M33/M36	64	318	352	246	44	115	312	313	4.5	312	4	39.40	29.30	29.10
300	325	530	460	36/41	16	M33/M36	70	372	412	294	48	120	363	364	4.5	366	4	50.60	38.50	38.40
350	377	600/595	525	41	16	M36	78	432	475	342	52	135	421	422	5	424	5	67.40	59.00	58.30
400	426	670	585	42/48	16	M39/M42	90	486	525	386	60	155	473	474	5	478	5	97.20	76.30	75.70

JB/T 84 - 1994

表 3 PN 10.0 MPa 凹凸面对焊环板式松套钢制管法兰尺寸

mm

公称 通径 DN	法兰焊 端外径 (管子 外径) A	连 接 尺 寸					法 兰 厚 度 C	法 兰 内 径 B	对 焊 环								理论重量 kg			
		法兰外径 D 系列 1/系列 2	螺栓孔 中心圆 直 径 K	螺栓孔 直 径 L 系列 1/系列 2	双头螺柱				外 径 d	内 径 B <sub>1</sub>	厚 度 C <sub>1</sub>	高 度 H <sub>1</sub>	凸出 部分 直径 X	凹下 部分 直径 Y	凸凹部 分高度 深 度 f <sub>1</sub> 、f <sub>2</sub>	颈部 直径 N <sub>max</sub>	圆 角 半 径 r	法 兰	A 型 焊 环	B 型 焊 环
					数 量 n	螺 纹 Th. 系列 1/ 系列 2														
10	14	100	70	14	4	M12	18	32	50	8	14	35	34	35	4	28	2	1.02	0.26	0.24
15	18	105	75	14	4	M12	20	38	55	12	16	40	39	40	4	34	2	1.21	0.38	0.33
20	25	130/125	90	18	4	M16	20	46	68	18	16	40	50	51	4	42	2	1.50	0.49	0.44
25	32	140/135	100	18	4	M16	22	52	78	25	18	45	57	58	4	48	3	1.92	0.86	0.83
32	38	155/150	110	23	4	M20	24	60	82	31	18	45	65	66	4	56	3	2.48	0.93	0.91
40	45	170/165	125	23	4	M20	26	70	95	37	20	50	75	76	4	66	3	3.39	1.20	1.14
50	57	195	145	26/25	4	M24/M22	28	82	112	45	22	55	87	88	4	78	3	4.96	1.90	1.84
65	73	220	170	26/25	8	M24/M22	36	110	138	62	24	70	109	110	4	106	3	6.83	3.40	3.34
80	89	230	180	26/25	8	M24/M22	40	122	148	75	26	75	120	121	4	118	3	7.75	4.00	3.97
100	108	265	210	30	8	M27	46	150	172	92	30	85	149	150	4.5	144	3	11.30	5.80	5.60
125	133	315/310	250	34	8	M30	52	178	210	112	36	100	175	176	4.5	172	4	17.80	10.80	10.60
150	159	355/350	290	34	12	M30	60	210	250	136	40	115	203	204	4.5	204	4	23.30	16.80	16.60
(175)	194	385/380	320	34	12	M30	64	240	280	166	44	115	233	234	4.5	234	4	27.70	20.70	20.60
200	219	430	360	36/41	12	M33/M36	70	270	312	190	48	130	259	260	4.5	266	4	38.60	28.80	28.70
(225)	245	470	400	41	12	M36	76	304	352	212	52	140	286	287	4.5	298	4	50.00	39.20	39.10
250	273	505/500	430	41	12	M36	82	336	382	236	56	150	312	313	4.5	328	4	58.20	49.30	49.20
300	325	585	500	42/48	16	M39/M42	88	396	442	284	60	170	363	364	4.5	388	4	81.00	72.80	72.70

注：表 1~表 3 中系列 1 法兰连接尺寸与国标及德国法兰标准尺寸互换；系列 2 尺寸与原机标法兰尺寸互换；新产品设计应优先采用系列 1 尺寸。

表 1~表 3 中列出的法兰理论重量是指系列 2 法兰。

#### 附加说明：

本标准由机械工业部机械标准化研究所提出并归口。

本标准由机械工业部机械标准化研究所、哈尔滨锅炉厂起草。

本标准主要起草人李俊英、吴祯家。

中 华 人 民 共 和 国  
机 械 行 业 标 准  
凹凸面对焊环板式松套钢制管法兰  
JB/T 84 - 1994

\*

机械科学研究院出版发行  
机械科学研究院印刷  
(北京首体南路2号 邮编 100044)

\*

开本 880 × 1230 1/16 印张 1/2 字数 8,000  
1995 年 5 月第一版 1995 年 5 月第一次印刷  
印数 1 - 500 定价 2.00 元  
编号 94 - 149

机械工业标准服务网：<http://www.JB.ac.cn>