

垂直吊盖不锈钢人孔

HG 21599—1999

1 主题内容与适用范围

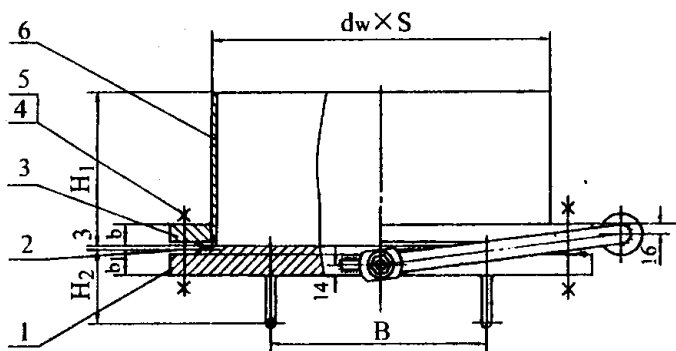
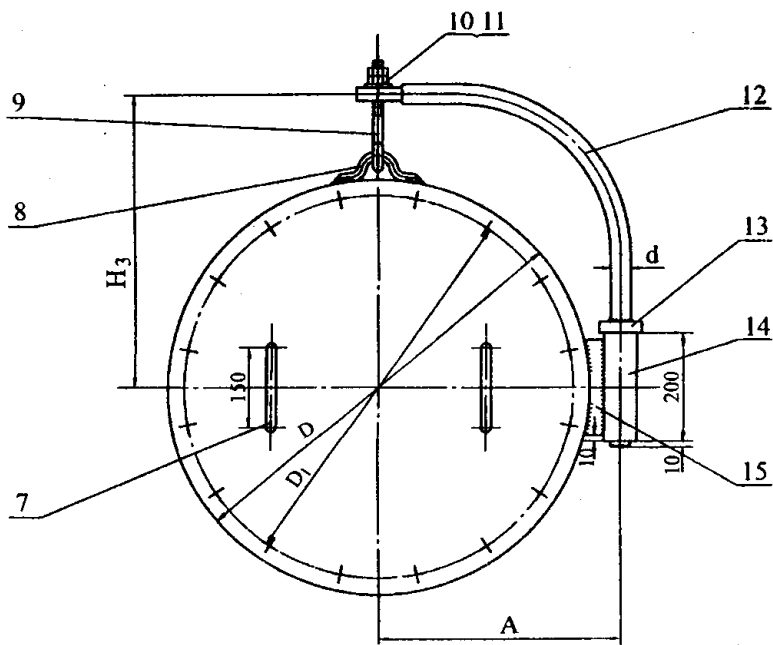
本标准规定了垂直吊盖不锈钢人孔的型式、基本参数、尺寸、技术要求和有关使用规定。

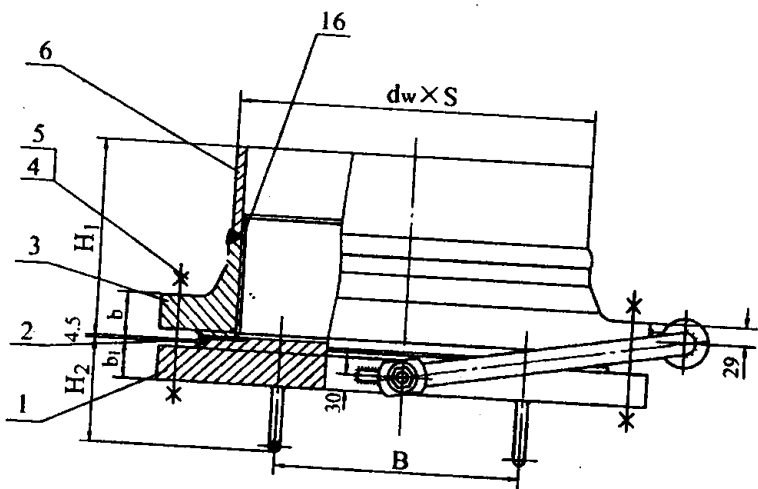
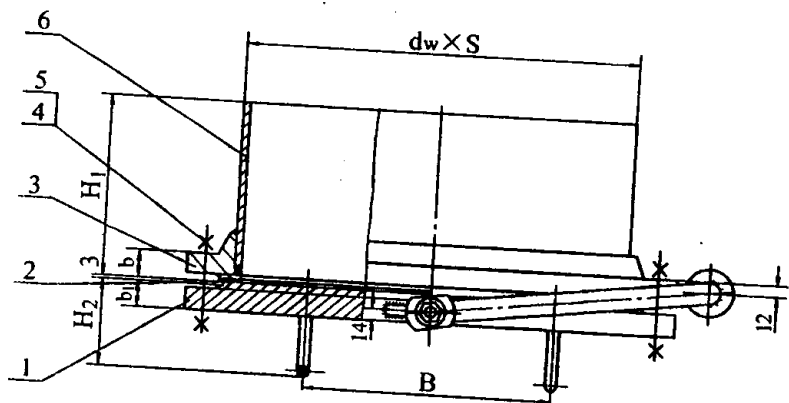
本标准适用于公称压力 PN 0.6MPa、PN 1.0MPa、PN 1.6MPa、PN 2.5MPa 及 PN 4.0MPa，工作温度为 $> -20 \sim 100^{\circ}\text{C}$ ，升温降压可以适用于工作温度 300°C 的垂直吊盖不锈钢人孔。

2 引用标准

- HG 20602 《不锈钢衬里法兰盖》
- HG 20606 《钢制管法兰用石棉橡胶垫片》
- HG 20610 《钢制管法兰用缠绕式垫片》
- HG 20613 《钢制管法兰用紧固件》
- GB 41 《I型六角头螺母—C级》
- GB 95 《平垫圈—C级》
- GB 5780 《六角头螺栓—C级》
- GB 901 《等长双头螺柱》
- GB 6170 《I型六角螺母—A和B级》
- HG 21594 《不锈钢人、手孔分类与技术条件》

3 型式、基本参数及尺寸





明 细 表

序号	标准号	名称	数量	材 料
1	HG 20602	法兰盖	1	不锈钢/20R(16MnR)
2	HG 20606 (HG 20610)	垫片	1	石棉橡胶板 (金属缠绕垫片)
3		法兰	1	20R、20 锻(16Mn 锻) 衬不锈钢
4	GB 5780 GB 901 HG 20613	螺栓、螺柱	见数据表	4.8 级、8.8 级 35CrMoA
5	HG 20613	螺母	见数据表	5 级、8 级 30CrMo
6		筒节	1	不锈钢
7		把手	2	Q235-A·F
8		吊环	1	Q235-A·F
9		吊钩	1	Q235-A·F
10	GB 41	螺母	2	4 级
11	GB 95	垫圈	1	100HV
12		转臂	1	Q235-A·F
13		环	1	20
14		无缝钢管	1	20
15		支承板	1	Q235-A·F
16		衬筒	1	不锈钢

注:①括号内的材料及标准为公称压力 PN 2.5MPa 及 PN 4.0MPa 使用。

②件号 16 用于公称压力 PN 2.5MPa 及 PN 4.0MPa。

③垫片的材料允许改变,但应在装配图中注明。

工作温度下的最高无冲击工作压力表

公称压力 PN (MPa)	工 作 温 度 (°C)				
	>-20~100	150	200	250	300
最高无冲击工作压力(MPa)					
0.6	0.6	0.54	0.48	0.42	0.36
1.0	1.0	0.9	0.8	0.7	0.6
1.6	1.6	1.44	1.28	1.12	0.96
2.5	2.5	2.45	2.38	2.25	2.0
4.0	4.0	3.9	3.8	3.6	3.2

数据表

密封面型式	公称压力 PN (MPa)	公称直径 DN (mm)	尺寸(mm)										螺栓(螺柱)		螺母		质量(kg)	
			D	D ₁	A	B	H ₃	b	B ₁	H ₁	H ₂	d	直径×长度	数量	数量	碳 钢	不 锈 钢	总 质 量
突面 RF	0.6	450	595	550	350	250	468	34	27	220	107	36	M20×90	16	16	89	22	111
		500	645	600	375	300	493	36	30	230	110	36	M20×100	20	20	107	28	135
		600	755	705	430	400	548	41	34	240	114	36	M24×110	20	20	160	41	201
	1.0	450	480	465	360	250	478	33	31	230	111	36	(M24×125)	20	40	119	26	145
		500	670	620	385	300	505	33	32	250	112	36	(M24×130)	20	40	136	34	170
		600	780	725	440	400	560	33	38	270	118	36	(M27×140)	20	40	204	44	248
1.6	450	640	585	370	300	490	39	39	240	119	36	(M27×150)	20	40	161	33	194	
	500	715	650	410	300	528	39	40	260	120	36	(M30×2×160)	20	40	199	43	242	
	600	840	770	475	400	590	41	48	280	128	48	(M33×2×170)	20	40	312	57	369	
凹凸面 MFM	1.0	450	615	565	360	250	478	38	33	230	113	36	(M24×135)	20	40	119	35	154
		500	670	620	385	300	505	38	33	250	113	36	(M24×140)	20	40	140	42	182
		600	780	725	440	400	560	38	39	270	119	36	(M27×150)	20	40	200	56	256
	1.6	450	640	585	370	300	490	44	41	240	121	36	(M27×150)	20	40	160	43	203
		500	715	650	410	300	528	44	41	260	121	36	(M30×2×170)	20	40	200	53	253
		600	840	770	475	400	590	46	49	280	129	48	(M33×2×180)	20	40	310	71	381

续表

密封面型式	公称压力 PN (MPa)	公称直径 DN (mm)	尺寸(mm)											螺栓(螺母)		质量(kg)			
			dw×S	D	D ₁	A	B	H ₃	b	B ₁	H ₁	H ₂	d	直径×长度	数量	数量	碳 钢	不 锈 钢	总 质 量
突 面 RF	2.5	450	470×10	670	600	385	300	505	47	49	250	129	36	(M33×2×180)	20	40	236	33	269
		500	520×10	730	660	420	300	535	49	52	270	132	48	(M33×2×190)	20	40	294	41	335
		600	620×10	845	770	480	400	593	51	62	290	142	48	(M36×3×210)	20	40	440	55	495
凹 凸 面 MFM	4.0	450	472×12	685	610	400	300	513	62	60	270	140	48	(M36×3×210)	20	40	315	36	351
		500	519×12	755	670	435	300	548	62	61	290	141	48	(M39×3×230)	20	40	389	45	434
		600	619×12	890	795	505	400	615	77	76	310	156	48	(M45×3×260)	20	40	638	61	699
凹 凸 面	2.5	450	470×10	670	600	385	300	505	52	51	250	131	48	(M33×2×190)	20	40	236	43	279
		500	520×10	730	660	420	300	535	54	53	270	132	48	(M33×2×190)	20	40	294	51	345
		600	620×10	845	770	480	400	593	56	63	290	143	48	(M36×3×210)	20	40	440	69	509
MFM	4.0	450	472×12	685	610	400	300	513	67	62	270	142	48	(M36×3×220)	20	40	316	47	363
		500	519×12	755	670	435	300	548	67	62	290	142	48	(M39×3×230)	20	40	388	56	444
		600	619×12	890	795	505	400	615	82	77	310	157	48	(M45×3×270)	20	40	642	76	718

注:人孔高度 H₁ 如有特殊要求允许改变,但应注明改变后 H₁ 的尺寸,并修改人孔不锈钢质量及总质量。

4 技术要求

技术要求按 HG 21594—1999《不锈钢人、手孔分类与技术条件》的规定。

5 垂直吊盖不锈钢人孔图纸目录

序号	名称	施工图号	图纸张数	
			张数	折1#图
1	垂直吊盖不锈钢人孔 RF 450-0.6	HG 21599-1999-1	2	1.5
2	垂直吊盖不锈钢人孔 RF 500-0.6	HG 21599-1999-2	2	1.5
3	垂直吊盖不锈钢人孔 RF 600-0.6	HG 21599-1999-3	2	1.5
4	垂直吊盖不锈钢人孔 RF 450-1.0	HG 21599-1999-4	2	1.5
5	垂直吊盖不锈钢人孔 RF 500-1.0	HG 21599-1999-5	2	1.5
6	垂直吊盖不锈钢人孔 RF 600-1.0	HG 21599-1999-6	2	1.5
7	垂直吊盖不锈钢人孔 RF 450-1.6	HG 21599-1999-7	2	1.5
8	垂直吊盖不锈钢人孔 RF 500-1.6	HG 21599-1999-8	2	1.5
9	垂直吊盖不锈钢人孔 RF 600-1.6	HG 21599-1999-9	2	1.5
10	垂直吊盖不锈钢人孔 MFM 450-1.0	HG 21599-1999-10	2	1.5
11	垂直吊盖不锈钢人孔 MFM 500-1.0	HG 21599-1999-11	2	1.5
12	垂直吊盖不锈钢人孔 MFM 600-1.0	HG 21599-1999-12	2	1.5
13	垂直吊盖不锈钢人孔 MFM 450-1.6	HG 21599-1999-13	2	1.5
14	垂直吊盖不锈钢人孔 MFM 500-1.6	HG 21599-1999-14	2	1.5
15	垂直吊盖不锈钢人孔 MFM 600-1.6	HG 21599-1999-15	2	1.5
16	垂直吊盖不锈钢人孔 RF 450-2.5	HG 21599-1999-16	2	1.5
17	垂直吊盖不锈钢人孔 RF 500-2.5	HG 21599-1999-17	2	1.5
18	垂直吊盖不锈钢人孔 RF 600-2.5	HG 21599-1999-18	2	1.5
19	垂直吊盖不锈钢人孔 RF 450-4.0	HG 21599-1999-19	2	1.5
20	垂直吊盖不锈钢人孔 RF 500-4.0	HG 21599-1999-20	2	1.5
21	垂直吊盖不锈钢人孔 RF 600-4.0	HG 21599-1999-21	2	1.5
22	垂直吊盖不锈钢人孔 MFM 450-2.5	HG 21599-1999-22	2	1.5
23	垂直吊盖不锈钢人孔 MFM 500-2.5	HG 21599-1999-23	2	1.5
24	垂直吊盖不锈钢人孔 MFM 600-2.5	HG 21599-1999-24	2	1.5
25	垂直吊盖不锈钢人孔 MFM 450-4.0	HG 21599-1999-25	2	1.5
26	垂直吊盖不锈钢人孔 MFM 500-4.0	HG 21599-1999-26	2	1.5
27	垂直吊盖不锈钢人孔 MFM 600-4.0	HG 21599-1999-27	2	1.5

6 标记示例

公称压力 PN 2.5MPa、公称直径 DN 450、 $H_1=250$ 、密封面型式为凹凸面的垂直吊盖不锈钢人孔,其规定标记符号为:

人孔 MFM 450-2.5 HG 21599

$H_1=220$ (非标准尺寸)的上例人孔,其规定标记符号为:

人孔 MFM 450-2.5 $H_1=220$ HG 21599