

## 前 言

本标准是 GB/T 9115.1~9115.36—1988《对焊钢制管法兰》的修订版。

本标准由以下 4 部分组成：

GB/T 9115.1—2000 平面、突面对焊钢制管法兰

GB/T 9115.2—2000 凹凸面对焊钢制管法兰

GB/T 9115.3—2000 榫槽面对焊钢制管法兰

GB/T 9115.4—2000 环连接面对焊钢制管法兰

本标准在参照 ISO 7005-1:1992《金属法兰 第 1 部分：钢法兰》等国际、国外先进标准的基础上，结合国内使用情况，对原标准进行了如下修改：

1 对原标准的构成形式做了较大调整。由原来的一种法兰型式、一种密封面型式和一个压力等级构成一个标准，改为一种法兰型式、一种或二种密封面型式和所有压力等级构成一个标准，这样将原来的 36 个标准压缩到 4 个。

2 对原标准的内容做了较大的增补和扩充。原标准中压力等级属于欧洲法兰体系的法兰尺寸仅为 PN0.25、PN0.6、PN1.0、PN1.6、PN2.5 和 PN4.0 MPa 六个公称压力等级，并且只适用于“英制管”的连接，不能满足使用要求。修订后的法兰标准除增加了 PN6.3、PN10.0 和 PN16.0 MPa 三个公称压力等级的法兰尺寸外，还补充了适用于“米制管”连接的钢管尺寸，扩大了标准的适用范围。

3 对原标准中的压力等级进行了适当调整。将属于美洲体系的两个压力等级 PN10.0 和 PN25.0 MPa 按 ISO 7005-1:1992 分别调整为 PN11.0 和 PN26.0 MPa。调整的目的是为了避免与欧洲法兰体系相应压力等级的法兰尺寸混淆。

4 对原标准中的某些尺寸，如法兰厚度、密封面尺寸、螺栓规格、螺栓孔径等按 ISO 7005-1:1992 做了适当的修改。

5 将原标准中的密封面“凸面”改为“突面”；并将平面、突面法兰尺寸统一在一个标准中。

本标准中 PN0.25、PN0.6、PN1.0、PN1.6、PN2.5、PN4.0、PN10.0 和 PN16.0 MPa 法兰尺寸属于欧洲法兰体系；PN2.0、PN5.0、PN11.0、PN15.0、PN26.0 和 PN42.0 MPa 法兰尺寸属于美洲法兰体系；这些法兰尺寸均可与欧洲和美洲相应压力等级的法兰尺寸互换。

本标准中 PN0.25、PN0.6、PN1.0、PN1.6、PN2.5、PN4.0 MPa (系列 1) 和 PN2.0、PN5.0、PN11.0、PN15.0、PN26.0、PN42.0 MPa 的法兰尺寸与 ISO 7005-1:1992 法兰尺寸等同。

本标准的编写格式与 ISO 7005-1:1992 不同，之所以采用目前的编写格式，主要是考虑使用方便和标准贯彻中的继承性。

本标准自实施之日起，同时代替 GB/T 9115.1~9115.36—1988。

本标准由全国管路附件标准化技术委员会归口。

本标准起草单位：机械科学研究院、全国化工设备设计技术中心站、钢铁设计研究总院、浙江超达阀门股份有限公司、天津金鼎管道有限公司。

本标准主要起草人：李俊英、虞军、应道宴、舒宗汉、余方、邱晓来、闵志青、王汉州。

本标准于 1988 年首次发布，2000 年第一次修订。

## 1 范围

本标准规定了公称压力 PN 为 0.25、0.6、1.0、1.6、2.5、4.0、6.3、10.0、16.0 MPa 和公称压力 PN 为 2.0、5.0、11.0、15.0、26.0、42.0 MPa 的平面、突面对焊钢制管法兰的型式和尺寸。

本标准适用于公称压力 PN0.25~PN42.0 MPa 的平面、突面对焊钢制管法兰。

## 2 引用标准

下列标准所包含的条文,通过在本标准中引用而构成为本标准的条文。本标准出版时,所示版本均为有效。所有标准都会被修订,使用本标准的各方应探讨使用下列标准最新版本的可能性。

GB/T 9112—2000 钢制管法兰 类型与参数

GB/T 9124—2000 钢制管法兰 技术条件

## 3 法兰的型式与尺寸

**3.1 PN0.6、PN1.0、PN1.6、PN2.5 和 PN4.0 MPa** 平面对焊钢制管法兰的型式应符合图 1 的规定,尺寸应符合表 1~表 6 的规定。

**3.2 PN0.25、PN0.6、PN1.0、PN1.6、PN2.5、PN4.0、PN6.3、PN10.0 和 PN16.0 MPa** 突面对焊钢制管法兰的型式应符合图 2 的规定,尺寸应符合表 1~表 9 的规定。

**3.3 PN2.0 MPa** 平面对焊钢制管法兰的型式应符合图 3 的规定,尺寸应符合表 10 的规定。

**3.4 PN2.0 和 PN5.0 MPa** 突面对焊钢制管法兰的型式应符合图 4 的规定,尺寸应符合表 10 和表 11 的规定。

**3.5 PN11.0、PN15.0、PN26.0 和 PN42.0 MPa** 突面对焊钢制管法兰的型式应符合图 5 的规定,尺寸应符合表 12~表 15 的规定。

## 4 法兰的技术要求

**4.1** 法兰的技术要求应符合 GB/T 9124 的规定。

**4.2** 法兰在不同温度下的最大无冲击工作压力应符合 GB/T 9124—2000 附录 A(标准的附录)的规定。

**4.3** 法兰的焊接接头型式和坡口尺寸应符合 GB/T 9124—2000 附录 B(提示的附录)的规定。

## 5 标记

**5.1** 法兰应按公称通径、公称压力、密封面型式代号、配用的钢管系列代号(配用米制管代号为“系列 I”,配用英制管不标记)和标准编号进行标记。

**5.2** 法兰密封面的型式代号应符合 GB/T 9112 的规定。

## 5.3 标记示例

## 5.3.1 平面对焊钢制管法兰的标记示例

公称通径 100 mm、公称压力 2.5 MPa(25bar)的平面对焊钢制管法兰(配用米制管):

法兰 DN100-PN25 FF (系列 I) GB/T 9115.1—2000

公称通径 100 mm、公称压力 2.5 MPa(25bar)的平面对焊钢制管法兰(配用英制管):

法兰 DN100-PN25 FF GB/T 9115.1—2000

## 5.3.2 突面对焊钢制管法兰的标记示例

公称通径 80 mm、公称压力 2.5 MPa(25bar)的突面对焊钢制管法兰(配用米制管):

法兰 DN80-PN25 RF (系列 I) GB/T 9115.1—2000

公称通径 100 mm、公称压力 5.0 MPa(50bar)的突面对焊钢制管法兰(配用英制管):

法兰 DN100-PN50 RF GB/T 9115.1—2000

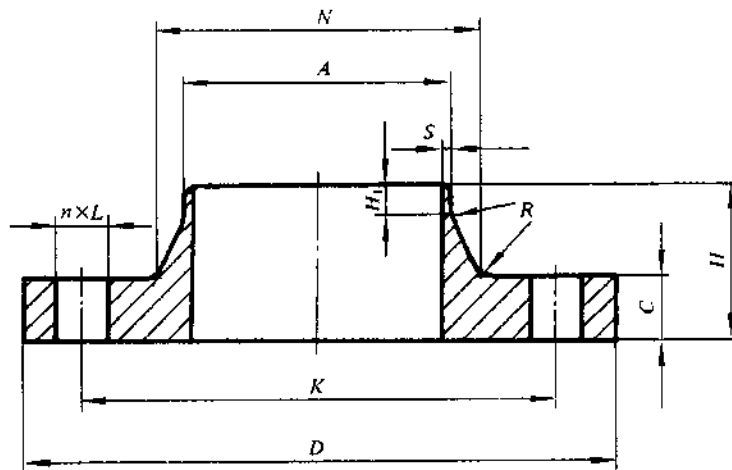


图 1 平面(FF)对焊钢制管法兰  
(适用于 PN0.6、PN1.0、PN1.6、PN2.5 和 PN4.0 MPa)

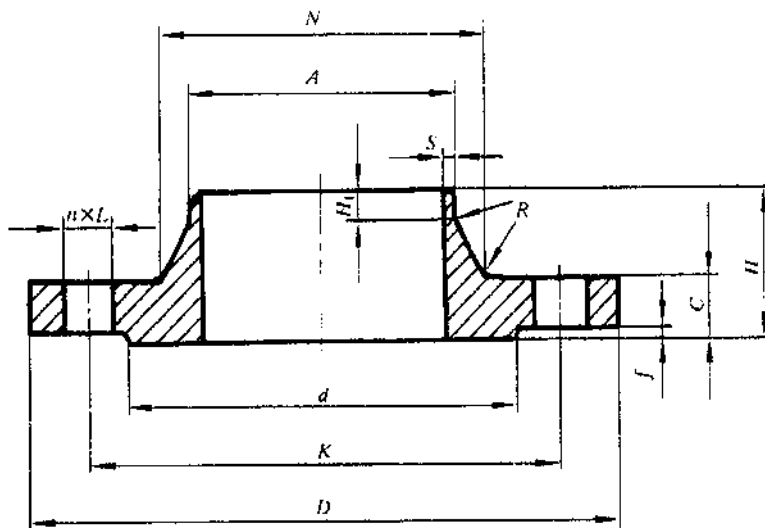


图 2 突面(RF)对焊钢制管法兰  
(适用于 PN0.25、PN0.6、PN1.0、PN1.6、PN2.5、PN4.0、PN6.3、PN10.0 和 PN16.0 MPa)

表 1 PN0.25 MPa(2.5bar)平面、突面对焊钢制管法兰

mm

公称 口径  DN	法兰焊端 外径 (钢管外径) A		连 接 尺 寸				密 封 面		法兰 厚度 C	法兰 高度 H	法 兰 颈					
			法兰 外径 D	螺栓孔 中心圆 直径 K	螺栓 孔径 L	螺 栓		d			f	N		S	H <sub>1</sub>	R
	数量 n	螺纹 规格				系列 I	系列 II									
10~600	使用 PN0.6 MPa 法兰尺寸															
700	711	720	860	810	26	24	M24	772	5	26	70	740		由 用 户 规 定	16	12
800	813	820	975	920	30	24	M27	878	5	26	70	842	844		16	12
900	914	920	1 075	1 020	30	24	M27	978	5	26	70	942	944		16	12
1 000	1 016	1 020	1 175	1 120	30	28	M27	1 078	5	26	70	1 045			16	12
1 200	1 220		1 375	1 320	30	32	M27	1 295	5	26	70	1 245			16	16
1 400	1 420		1 575	1 520	30	36	M27	1 510	5	26	70	1 445			16	16
1 600	1 620		1 790	1 730	30	40	M27	1 710	5	26	80	1 645			20	16
1 800	1 820		1 990	1 930	30	44	M27	1 918	5	26	80	1 845			20	16
2 000	2 020		2 190	2 130	30	48	M27	2 125	5	26	80	2 045			22	16
2 200	2 220		2 405	2 340	33	52	M30	2 295	6	28	90	2 248			25	18
2 400	2 420		2 605	2 540	33	56	M30	2 495	6	28	90	2 448			25	18
2 600	2 620		2 805	2 740	33	60	M30	2 695	6	28	90	2 648			25	18
2 800	2 820		3 030	2 960	36	64	M33	2 910	6	30	90	2 848			25	18
3 000	3 020		3 230	3 160	36	68	M33	3 110	6	30	90	3 050		25	18	

表 2 PN0.6 MPa(6bar)平面、突面对焊钢制管法兰

mm

公称 口径	法兰焊端 外径 (钢管外径) <i>A</i>		连 接 尺 寸					密 封 面		法兰 厚度	法兰 高度	法 兰 颈				
			法兰 外径	螺栓孔 中心圆 直径	螺栓 孔径	螺 栓		<i>d</i>	<i>f</i>			<i>N</i>		<i>S</i>	<i>H</i> <sub>1</sub>	<i>R</i>
	数量	螺 纹 规格				系列 I	系列 II									
DN	系列 I	系列 II	<i>D</i>	<i>K</i>	<i>L</i>	<i>n</i>			<i>C</i>	<i>H</i>						
10	17.2	14	75	50	11	4	M10	33	2	12	28	26	1.6	6	3	
15	21.3	18	80	55	11	4	M10	38	2	12	30	30	1.8	6	3	
20	26.9	25	90	65	11	4	M10	48	2	14	32	38	1.8	6	4	
25	33.7	32	100	75	11	4	M10	58	2	14	35	42	2.0	6	4	
32	42.4	38	120	90	14	4	M12	69	2	16	35	55	2.3	6	5	
40	48.3	45	130	100	14	4	M12	78	2	16	38	62	2.3	7	5	
50	60.3	57	140	110	14	4	M12	88	2	16	38	74	2.3	8	5	
65	76.1	76	160	130	14	4	M12	108	2	16	38	88	2.6	9	6	
80	88.9	89	190	150	18	4	M16	124	2	18	42	102	2.9	10	6	
100	114.3	108	210	170	18	4	M16	144	2	18	45	130	3.2	10	6	
125	139.7	133	240	200	18	8	M16	174	2	18	48	155	3.6	10	6	
150	168.3	159	265	225	18	8	M16	199	2	20	48	184	4.0	12	8	
200	219.1	219	320	280	18	8	M16	254	2	22	55	236	4.5	15	8	
250	273	273	375	335	18	12	M16	309	2	24	60	290	5.0	15	10	
300	323.9	325	440	395	22	12	M20	363	2	24	62	342	5.6	15	10	
350	355.6	377	490	445	22	12	M20	413	2	24	62	385	390	5.6	15	10
400	406.4	426	540	495	22	16	M20	463	2	24	65	438	440	6.3	15	10

表 2(完)

公称 口径	法兰焊端 外径 (钢管外径) <i>A</i>		连 接 尺 寸					密 封 面		法兰 厚度 <i>C</i>	法兰 高度 <i>H</i>	法 兰 颈				
			法兰 外径 <i>D</i>	螺栓孔 中心圆 直径 <i>K</i>	螺栓 孔径 <i>L</i>	螺 栓		<i>d</i>	<i>f</i>			<i>N</i>		<i>S</i>	<i>H<sub>1</sub></i>	<i>R</i>
	数量 <i>n</i>	螺纹 规格				系列 I	系列 II									
DN	系列 I	系列 II	<i>D</i>	<i>K</i>	<i>L</i>	<i>n</i>	螺纹 规格	<i>d</i>	<i>f</i>	<i>C</i>	<i>H</i>	系列 I	系列 II	<i>S</i>	<i>H<sub>1</sub></i>	<i>R</i>
450	457	480	595	550	22	16	M20	518	2	24	65	492	494	6.3	15	12
500	508	530	645	600	22	20	M20	568	2	26	68	538	545	6.3	15	12
600	610	630	755	705	26	20	M24	667	2	30	70	640	650	6.3	16	12
700	711	720	860	810	26	24	M24	772	5	26	70	740	740	由 用 户 规 定	16	12
800	813	820	975	920	30	24	M27	878	5	26	70	842	844		16	12
900	914	920	1 075	1 020	30	24	M27	978	5	26	70	942	944		16	12
1 000	1 016	1 020	1 175	1 120	30	28	M27	1 078	5	26	70	1 045			16	12
1 200	1 220		1 405	1 340	33	32	M30	1 295	5	28	90	1 248			20	12
1 400	1 420		1 630	1 560	36	36	M33	1 510	5	32	90	1 452			20	12
1 600	1 620		1 830	1 760	36	40	M33	1 710	5	34	90	1 655			20	12
1 800	1 820		2 045	1 970	39	44	M36	1 918	5	36	100	1 855			20	15
2 000	2 020		2 265	2 180	42	48	M39	2 125	5	38	110	2 058			25	15
2 200	2 220		2 475	2 390	42	52	M39	2 335	6	42	115	2 260			25	15
2 400	2 420		2 685	2 600	42	56	M39	2 545	6	44	125	2 462			25	15
2 600	2 620		2 905	2 810	48	60	M45	2 750	6	46	130	2 665			25	15
2 800	2 820		3 115	3 020	48	64	M45	2 960	6	48	135	2 865			30	15
3 000	3 020		3 315	3 220	48	68	M45	3 160	6	50	140	3 068			30	15

表 3 PN1.0 MPa(10bar)平面、突面对焊钢制管法兰

mm

公称 通径  DN	法兰焊端 外径 (钢管外径) <i>A</i>		连 接 尺 寸					密 封 面		法兰 厚度 <i>C</i>	法兰 高度 <i>H</i>	法 兰 颈				
			法兰 外径 <i>D</i>	螺栓孔 中心圆 直径 <i>K</i>	螺栓 孔径 <i>L</i>	螺栓		<i>d</i>	<i>f</i>			<i>N</i>	<i>S</i>	<i>H<sub>1</sub></i>	<i>R</i>	
	数量 <i>n</i>	螺纹 规格				系列 I	系列 II									
10	使用 PN4.0 MPa 法兰尺寸															
15																
20																
25																
32																
40																
50																
65	使用 PN1.6 MPa 法兰尺寸															
80																
100																
125																
150																
200	219.1	219	340	295	22	8	M20	266	2	24	62	234		6.3	16	8
250	273	273	395	350	22	12	M20	319	2	26	68	288		6.3	16	10
300	323.9	325	445	400	22	12	M20	370	2	26	68	342		7.1	16	10
350	355.6	377	505	460	22	16	M20	429	2	26	68	390	400	8.0	16	10
400	406.4	426	565	515	26	16	M24	480	2	26	72	440	445	8.8	16	10
450	457	480	615	565	26	20	M24	530	2	28	72	488	500	10.0	16	12
500	508	530	670	620	26	20	M24	582	2	28	75	540	550	11.0	16	12
600	610	630	780	725	30	20	M27	682	2	34	80	640	650	12.5	18	12
700	711	720	895	840	30	24	M27	794	5	30	80	746	744	有 用 户 规 定	18	12
800	813	820	1 015	950	33	24	M30	901	5	32	90	848	850		18	12
900	914	920	1 115	1 050	33	28	M30	1 001	5	34	95	948	950		20	12
1 000	1 016	1 020	1 230	1 160	36	28	M33	1 112	5	34	95	1 050			20	12
1 200	1 220		1 455	1 380	39	32	M36	1 328	5	38	115	1 256			25	12
1 400	1 420		1 675	1 590	42	36	M39	1 530	5	42	120	1 460			25	12
1 600	1 620		1 915	1 820	48	40	M45	1 750	5	46	130	1 666			25	12
1 800	1 820		2 115	2 020	48	44	M45	1 950	5	50	140	1 866			30	15
2 000	2 020		2 325	2 230	48	48	M45	2 150	5	54	150	2 070		30	15	

表 4 PN1.6 MPa(16bar)平面、突面对焊钢制管法兰

mm

公称 口径	法兰焊端 外径 (钢管外径) <i>A</i>		连 接 尺 寸				密 封 面		法兰 厚度 <i>C</i>	法兰 高度 <i>H</i>	法 兰 颈					
			法兰 外径 <i>D</i>	螺栓孔 中心圆 直径 <i>K</i>	螺栓 孔径 <i>L</i>	螺 栓		<i>d</i>			<i>f</i>	<i>N</i>		<i>S</i>	<i>H<sub>1</sub></i>	<i>R</i>
	数量 <i>n</i>	螺纹 规格				系列 I	系列 II									
DN	系列 I	系列 II	<i>D</i>	<i>K</i>	<i>L</i>	<i>n</i>	规格	<i>d</i>	<i>f</i>	<i>C</i>	<i>H</i>	系列 I	系列 II	<i>S</i>	<i>H<sub>1</sub></i>	<i>R</i>
10~50	使用 PN4.0 MPa 法兰尺寸															
65	76.1	76	185	145	18	4	M16	118	2	20	45	92		2.9	10	6
80	88.9	89	200	160	18	8	M16	132	2	20	50	110		3.2	10	6
100	114.3	108	220	180	18	8	M16	156	2	22	52	130		3.6	12	6
125	139.7	133	250	210	18	8	M16	184	2	22	55	158		4.0	12	6
150	168.3	159	285	240	22	8	M20	211	2	24	55	184		4.5	12	8
200	219.1	219	340	295	22	12	M20	266	2	24	62	234		6.3	16	8
250	273	273	405	355	26	12	M24	319	2	26	70	288		6.3	16	10
300	323.9	325	460	410	26	12	M24	370	2	28	78	342		7.1	16	10
350	355.6	377	520	470	26	16	M24	429	2	30	82	390	400	8.0	16	10
400	406.4	426	580	525	30	16	M27	480	2	32	85	444	450	8.8	16	10
450	457	480	640	585	30	20	M27	548	2	40	87	490	506	10.0	16	12
500	508	530	715	650	33	20	M30	609	2	44	90	546	559	11.0	16	12
600	610	630	840	770	36	20	M33	720	2	54	95	650	660	12.5	18	12
700	711	720	910	840	36	24	M33	794	5	38	100	750	750	由 用 户 规 定	18	12
800	813	820	1 025	950	39	24	M36	901	5	38	105	848	850		20	12
900	914	920	1 125	1 050	39	28	M36	1 001	5	40	110	948	958		20	12
1 000	1 016	1 020	1 255	1 170	42	28	M39	1 112	5	42	120	1 056	1 060		22	12
1 200	1 220		1 485	1 390	48	32	M45	1 328	5	48	130	1 260			30	12
1 400	1 420		1 685	1 590	48	36	M45	1 530	5	52	145	1 465			30	12
1 600	1 620		1 930	1 820	55	40	M52	1 750	5	58	160	1 668			35	12
1 800	1 820		2 130	2 020	55	44	M52	1 950	5	62	170	1 870			35	15
2 000	2 020		2 345	2 230	60	48	M56	2 150	5	66	190	2 072		40	15	



表 5 PN2.5 MPa(25bar)平面、突面对焊钢制管法兰

mm

公称 口径	法兰焊端 外径 (钢管外径) <i>A</i>		连 接 尺 寸					密 封 面		法兰 厚度 <i>C</i>	法兰 高度 <i>H</i>	法 兰 颈				
			法兰 外径 <i>D</i>	螺栓孔 中心圆 直径 <i>K</i>	螺栓 孔径 <i>L</i>	螺 栓		<i>d</i>	<i>f</i>			<i>N</i>		<i>S</i>	<i>H<sub>1</sub></i>	<i>R</i>
	数量 <i>n</i>	螺 纹 规格				系列 I	系列 II									
DN	系列 I	系列 II	<i>D</i>	<i>K</i>	<i>L</i>	<i>n</i>	螺 纹 规格	<i>d</i>	<i>f</i>	<i>C</i>	<i>H</i>	系列 I	系列 II	<i>S</i>	<i>H<sub>1</sub></i>	<i>R</i>
10	使用 PN4.0 MPa 法兰尺寸															
15																
20																
25																
32																
40																
50																
65																
80																
100																
125																
150																
200																219.1
250	273	273	425	370	30	12	M27	330	2	32	88	296		6.3	18	10
300	323.9	325	485	430	30	16	M27	389	2	34	92	350		7.1	18	10
350	355.6	377	555	490	33	16	M30	448	2	38	100	398	406	8	20	10
400	406.4	426	620	550	36	16	M33	503	2	40	110	452	464	8.8	20	10
450	457	480	670	600	36	20	M33	548	2	46	110	500	514	10	20	12
500	508	530	730	660	36	20	M33	609	2	48	125	558	570	11	20	12
600	610	630	845	770	39	20	M36	720	2	58	125	660	670	12.5	20	12
700	711	720	960	875	42	24	M39	820	5	46	125	760	766	由 用 户 规 定	20	12
800	813	820	1 085	990	48	24	M45	928	5	50	135	864	874		22	12
900	914	920	1 185	1 090	48	28	M45	1 028	5	54	145	968	974		24	12
1 000	1 016	1 020	1 320	1 210	55	28	M52	1 140	5	58	155	1 070	1 074		24	12

表 6 PN4.0 MPa(40bar)平面、突面对焊钢制管法兰

mm

公称 口径  DN	法兰焊端 外径 (钢管外径) A		连 接 尺 寸					密封面		法兰 厚度 C	法兰 高度 H	法 兰 颈				
	系列 I	系列 II	法兰 外径 D	螺栓孔 中心圆 直径 K	螺栓 孔径 L	螺栓		d	f			N		S	H <sub>1</sub>	R
						数量 n	螺纹 规格					系列 I	系列 II			
10	17.2	14	90	60	14	4	M12	41	2	14	35	28		2.3	6	3
15	21.3	18	95	65	14	4	M12	46	2	14	38	32		3.2	6	3
20	26.9	25	105	75	14	4	M12	56	2	16	40	40		3.2	6	4
25	33.7	32	115	85	14	4	M12	65	2	16	40	46		3.2	6	4
32	42.4	38	140	100	18	4	M16	76	2	18	42	56		3.6	6	5
40	48.3	45	150	110	18	4	M16	84	2	18	45	64		3.6	7	5
50	60.3	57	165	125	18	4	M16	99	2	20	48	74		4.0	8	5
65	76.1	76	185	145	18	8	M16	118	2	22	52	92		5.0	10	6
80	88.9	89	200	160	18	8	M16	132	2	24	58	110		5.6	12	6
100	114.3	108	235	190	22	8	M20	156	2	24	65	134		6.3	12	6
125	139.7	133	270	220	26	8	M24	184	2	26	68	162		6.3	12	6
150	168.3	159	300	250	26	8	M24	211	2	28	75	190		7.1	12	8
200	219.1	219	375	320	30	12	M27	284	2	34	88	244		8.0	16	8
250	273	273	450	385	33	12	M30	345	2	38	105	306		10.0	18	10
300	323.9	325	515	450	33	16	M30	409	2	42	115	362		10.0	18	10
350	355.6	377	580	510	36	16	M33	465	2	46	125	408	418	11.0	20	10
400	406.4	426	660	585	39	16	M36	535	2	50	135	462	480	12.5	20	10
450	457	480	685	610	39	20	M36	560	2	57	135	500	530	14.2	20	12
500	508	530	755	670	42	20	M39	615	2	57	140	562	580	16.0	20	12
600	610	630	890	795	48	20	M45	735	2	72	150	666	686	17.5	20	12

表 7 PN6.3 MPa(63bar)突面对焊钢制管法兰

mm

公称 口径	法兰焊端 外径 (钢管外径) <i>A</i>		连 接 尺 寸					密 封 面		法兰 厚度	法兰 高度	法 兰 颈				
			法兰 外径	螺栓孔 中心圆 直径	螺栓 孔径	螺 栓		<i>d</i>	<i>f</i>			<i>N</i>		<i>S</i>	<i>H</i> <sub>1</sub>	<i>R</i>
	数量	螺 纹 规格				系列 I	系列 II									
DN	系列 I	系列 II	<i>D</i>	<i>K</i>	<i>L</i>	<i>n</i>			<i>C</i>	<i>H</i>						
10	17.2	14	100	70	14	4	M12	41	2	20	45	32		3	6	3
15	21.3	18	105	75	14	4	M12	46	2	20	45	34		3.2	6	3
20	26.9	25	130	90	18	4	M16	56	2	20	52	42		3.6	6	4
25	33.7	32	140	100	18	4	M16	65	2	24	58	52		3.6	8	4
32	42.4	38	155	110	22	4	M20	76	2	24	60	60		3.6	8	5
40	48.3	45	170	125	22	4	M20	84	2	26	62	70		4	10	5
50	60.3	57	180	135	22	4	M20	99	2	26	62	82		5	10	5
65	76.1	76	205	160	22	8	M20	118	2	26	68	98		6	12	6
80	88.9	89	215	170	22	8	M20	132	2	28	72	112		6	12	6
100	114.3	108	250	200	26	8	M24	156	2	30	78	138		7	12	6
125	139.7	133	295	240	30	8	M27	184	2	34	88	168		7.5	12	6
150	168.3	159	345	280	33	8	M30	211	2	36	95	202		8.5	12	8
200	219.1	219	415	345	36	12	M33	284	2	42	110	256		10.5	16	8
250	273	273	470	400	36	12	M33	345	2	46	125	316		13.5	18	10
300	323.9	325	530	460	36	16	M33	409	2	52	140	372		15.5	18	10
350	355.6	377	600	525	39	16	M36	465	2	56	150	420	430	17.5	20	10
400	406.4	426	670	585	42	16	M39	535	2	60	160	475	484	20	20	10

表 8 PN10.0 MPa(100bar)突面对焊钢制管法兰

mm

公称 口径  DN	法兰焊端 外径 (钢管外径) A		连 接 尺 寸					密 封 面		法兰 厚度 C	法兰 高度 H	法 兰 颈			
			法兰 外径 D	螺栓孔 中心圆 直径 K	螺栓 孔径 L	螺 栓		d	f			N		S	H <sub>1</sub>
	数量 n	螺纹 规格				系列 I	系列 II								
10	17.2	14	100	70	14	4	M12	41	2	20	45	32	3	6	3
15	21.3	18	105	75	14	4	M12	46	2	20	45	34	3.2	6	3
20	26.9	25	130	90	18	4	M16	56	2	20	52	42	3.6	6	4
25	33.7	32	140	100	18	4	M16	65	2	24	58	52	3.6	8	4
32	42.4	38	155	110	22	4	M20	76	2	24	60	60	3.6	8	5
40	48.3	45	170	125	22	4	M20	84	2	26	62	70	4	10	5
50	60.3	57	195	145	26	4	M24	99	2	28	68	90	6	10	5
65	76.1	76	220	170	26	8	M24	118	2	30	76	108	7	12	6
80	88.9	89	230	180	26	8	M24	132	2	32	78	120	7	12	6
100	114.3	108	265	210	30	8	M27	156	2	36	90	150	8	12	6
125	139.7	133	315	250	33	8	M30	184	2	40	105	180	10.5	12	6
150	168.3	159	355	290	33	12	M30	211	2	44	115	210	11.5	12	8
200	219.1	219	430	360	36	12	M33	284	2	52	130	278	14.5	16	8
250	273	273	505	430	39	12	M36	345	2	60	157	340	18.5	18	10
300	323.9	325	585	500	42	16	M39	409	2	68	170	400	20.5	18	10
350	355.6	377	655	560	48	16	M45	465	2	74	189	460	22.5	20	10
400	406.4	426	715	620	48	16	M45	535	2	82	205	510	25	20	10

表 9 PN16.0 MPa(160bar)突面对焊钢制管法兰

mm

公称 通径  DN	法兰焊端 外径 (钢管外径) A		连 接 尺 寸					密 封 面		法兰 厚度 C	法兰 高度 H	法 兰 颈			
			法兰 外径 D	螺栓孔 中心圆 直径 K	螺栓 孔径 L	螺 栓		d	f			N		S	H <sub>1</sub>
	数量 n	螺纹 规格				系列 I	系列 II								
10	17.2	14	100	70	14	4	M12	41	2	24	45	32	3	6	3
15	21.3	18	105	75	14	4	M12	46	2	26	45	34	3.2	6	3
20	26.9	25	130	90	18	4	M16	56	2	30	52	42	3.6	6	4
25	33.7	32	140	100	18	4	M16	65	2	32	58	52	3.6	8	4
32	42.4	38	155	110	22	4	M20	76	2	34	60	60	3.6	8	5
40	48.3	45	170	125	22	4	M20	84	2	36	64	70	4	10	5
50	60.3	57	195	145	26	4	M24	99	2	38	75	90	6	10	5
65	76.1	76	220	170	26	8	M24	118	2	42	82	108	7	12	6
80	88.9	89	230	180	26	8	M24	132	2	46	86	120	7	12	6
100	114.3	108	265	210	30	8	M27	156	2	52	100	150	8	12	6
125	139.7	133	315	250	33	8	M30	184	2	56	115	180	10.5	14	6
150	168.3	159	355	290	33	12	M30	211	2	62	128	210	12.5	14	8
200	219.1	219	430	360	36	12	M33	284	2	66	140	278	16	16	8
250	273	273	515	430	42	12	M39	345	2	76	155	340	20	18	10
300	323.9	325	585	500	42	16	M39	409	2	88	175	400	22.2	18	10

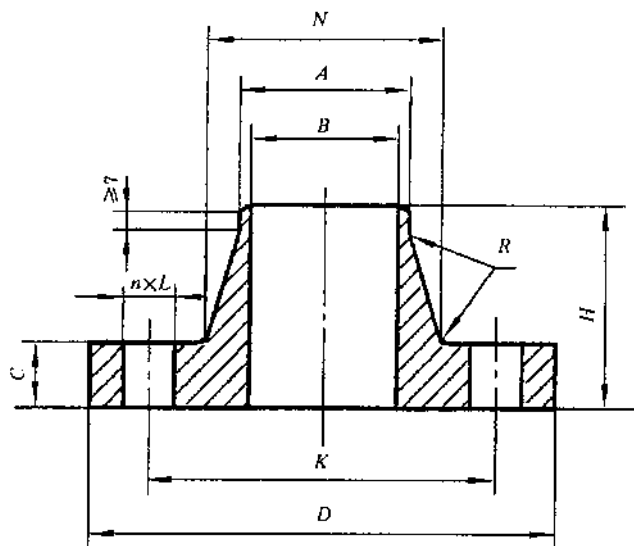


图3 平面(F<sub>F</sub>)对焊钢制管法兰  
(适用于 PN2.0 MPa)

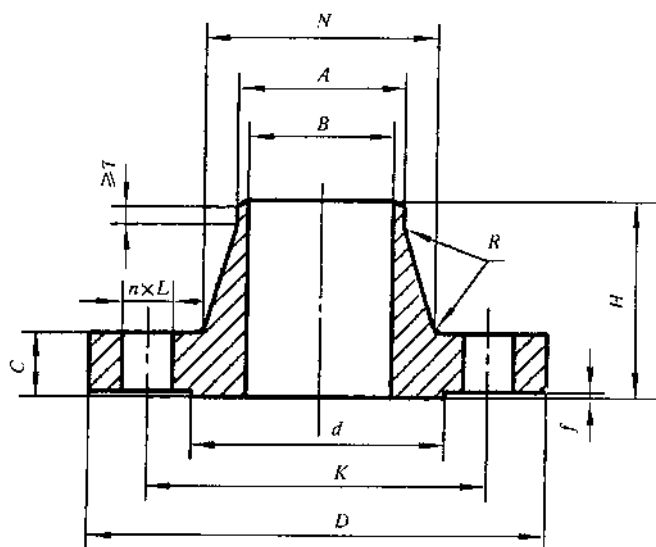


图4 突面(R<sub>F</sub>)对焊钢制管法兰  
(适用于 PN2.0 和 PN5.0 MPa)

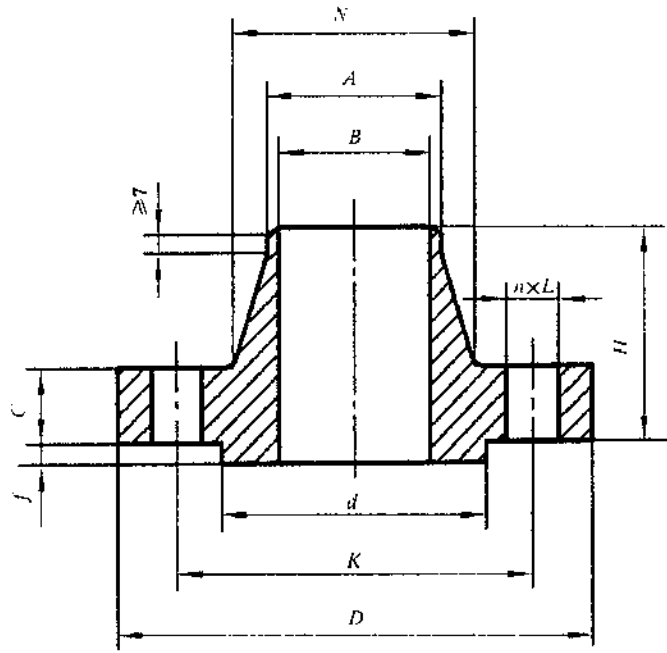


图 5 突面(RF)对焊钢制管法兰  
(适用于 PN11.0、PN15.0、PN26.0 和 PN42.0 MPa)

表 10 PN2.0 MPa(20bar)平面、突面对焊钢制管法兰

mm

公称 通径  DN	法兰焊端 外径 (钢管外径)  A	连 接 尺 寸					密 封 面		法 兰 厚 度  C	法 兰 高 度  H	法 兰 颈		法 兰 内 径  B
		法 兰 外 径  D	螺 栓 孔 中 心 圆 直 径  K	螺 栓 孔 径  L	螺 栓		d	f			N	R	
					数 量  n	螺 纹 规 格							
15	21.3	90	60.5	16	4	M14	35	2	11.5	48	30	—	16.0
20	26.9	100	70	16	4	M14	43	2	13	52	38	—	21.0
25	33.7	110	79.5	16	4	M14	51	2	14.5	56	49	—	26.5
32	42.4	120	89	16	4	M14	63.5	2	16	57	59	—	35.0
40	48.3	130	98.5	16	4	M14	73	2	17.5	62	65	—	41.0
50	60.3	150	120.5	18	4	M16	92	2	19.5	64	78	—	52.5
65	73.0	180	139.5	18	4	M16	105	2	22.5	70	90	—	62.5
80	88.9	190	152.5	18	4	M16	127	2	24	70	108	—	78.0
100	114.3	230	190.5	18	8	M16	157.5	2	24	76	135	—	102.5
125	141.3	255	216	22	8	M20	186	2	24	89	164	—	128.0
150	168.3	280	241.5	22	8	M20	216	2	25.5	89	192	—	154.0
200	219.1	345	298.5	22	8	M20	270	2	29	102	246	—	202.5
250	273.0	405	362	26	12	M24	324	2	30.5	102	305	—	254.5
300	323.9	485	432	26	12	M24	381	2	32	114	365	10	305.0
350	355.6	535	476	29.5	12	M27	413	2	35	127	400	10	由用户 规定
400	406.4	600	540	29.5	16	M27	470	2	37	127	457	10	
450	457	635	578	32.5	16	M30	533.5	2	40	140	505	10	
500	508	700	635	32.5	20	M30	584.5	2	43	145	559	10	
600	610	815	749.5	35.5	20	M33	692.5	2	48	152	664	10	



表 11 PN5.0 MPa(50bar)突面对焊钢制管法兰

mm

公称 通径  DN	法兰焊端 外径 (钢管外径)  A	连 接 尺 寸					密 封 面		法 兰 厚 度  C	法 兰 高 度  H	法 兰 颈		法 兰 内 径  B
		法 兰 外 径  D	螺 栓 孔 中 心 圆 直 径  K	螺 栓 孔 径  L	螺 栓		d	f			N	R	
					数 量  n	螺 纹 规 格							
15	21.3	95	66.5	16	4	M14	35	2	14.5	52	38	—	16.0
20	26.9	120	82.5	18	4	M16	43	2	16.0	57	48	—	21.0
25	33.7	125	89.0	18	4	M16	51	2	17.5	62	54	—	26.5
32	42.4	135	98.5	18	4	M16	63.5	2	19.5	65	64	—	35.0
40	48.3	155	114.5	22	4	M20	73	2	21.0	68	70	—	41.0
50	60.3	165	127.0	18	8	M16	92	2	22.5	70	84	—	52.5
65	73.0	190	149.0	22	8	M20	105	2	25.5	76	100	—	62.5
80	88.9	210	168.5	22	8	M20	127	2	29.0	79	118	—	78.0
100	114.3	255	200.0	22	8	M20	157.5	2	32.0	86	146	—	102.5
125	141.3	280	235.0	22	8	M20	186	2	35.0	98	178	—	128.0
150	168.3	320	270.0	22	12	M20	216	2	37.0	98	206	—	154.0
200	219.1	380	330.0	26	12	M24	270	2	41.5	111	260	—	202.5
250	273.0	445	387.5	29.5	16	M27	324	2	48.0	117	321	—	254.5
300	323.9	520	451.0	32.5	16	M30	381	2	51.0	130	375	10	305.0
350	355.6	585	514.5	32.5	20	M30	413	2	54.0	143	426	10	由用户 规定
400	406.4	650	571.5	35.5	20	M33	470	2	57.5	146	483	10	
450	457	710	628.5	35.5	24	M33	533.5	2	60.5	159	533	10	
500	508	775	686.0	35.5	24	M33	584.5	2	63.5	162	587	10	
600	610	915	813.0	42	24	M39	692.5	2	70.0	168	702	10	

表 12 PN11.0 MPa(110bar)突面对焊钢制管法兰

mm

公称 通径	法兰焊端 外径 (钢管外径)	连 接 尺 寸					密 封 面		法兰 厚度	法兰 高度	法兰颈部 直径	法兰 内径
		法兰 外径	螺栓孔 中心圆 直径	螺栓 孔径	螺栓		$d$	$f$				
					数量	螺纹 规格						
DN	A	D	K	L	n	规格			C	H	N	B
15	21.3	95	66.5	16	4	M14	35	7	14.5	52	38	由 用 户 规 定
20	26.9	120	82.5	18	4	M16	43	7	16.0	57	48	
25	33.7	125	89.0	18	4	M16	51	7	17.5	62	54	
32	42.4	135	98.5	18	4	M16	63.5	7	21.0	67	64	
40	48.3	155	114.5	22	4	M20	73	7	22.5	70	70	
50	60.3	165	127.0	18	8	M16	92	7	25.5	73	84	
65	73.0	190	149.0	22	8	M20	105	7	29.0	79	100	
80	88.9	210	168.5	22	8	M20	127	7	32.0	83	117	
100	114.3	275	216.0	26	8	M24	157.5	7	38.5	102	152	
125	141.3	330	267.0	29.5	8	M27	186	7	44.5	114	189	
150	168.3	355	292.0	29.5	12	M27	216	7	48.0	117	222	
200	219.1	420	349.0	32.5	12	M30	270	7	55.5	133	273	
250	273.0	510	432.0	35.5	16	M33	324	7	63.5	152	343	
300	323.9	560	489.0	35.5	20	M33	381	7	67.0	156	400	
350	355.6	605	527.0	39	20	M36	413	7	70.0	165	432	
400	406.4	685	603.0	42	20	M39	470	7	76.5	178	495	
450	457	745	654.0	45	20	M42	533.5	7	83.0	184	546	
500	508	815	724.0	45	24	M42	584.5	7	89.0	190	610	
600	610	940	838.0	51	24	M48	692.5	7	102.0	203	718	

表 13 PN15.0 MPa(150bar)突面对焊钢制管法兰

mm

公称 口径  <b>DN</b>	法兰焊端 外径 (钢管外径)  <b>A</b>	连 接 尺 寸					密 封 面		法兰 厚度  <b>C</b>	法兰 高度  <b>H</b>	法兰颈部 直径  <b>N</b>	法兰 内径  <b>B</b>
		法兰 外径  <b>D</b>	螺栓孔 中心圆 直径  <b>K</b>	螺栓 孔径  <b>L</b>	螺 栓		<i>d</i>	<i>f</i>				
					数量  <b>n</b>	螺纹 规格						
15	使用 PN26.0 MPa 法兰尺寸	240	190.5	26	8	M24	127	7	38.5	102	127	由用户 规定
20												
25												
32												
40												
50												
65												
80	88.9	240	190.5	26	8	M24	127	7	38.5	102	127	
100	114.3	290	235.0	32.5	8	M30	157.5	7	44.5	114	159	
125	141.3	350	279.5	35.5	8	M33	186	7	51.0	127	190	
150	168.3	380	317.5	32.5	12	M30	216	7	56.0	140	235	
200	219.1	470	393.5	39	12	M36	270	7	63.5	162	298	
250	273.0	545	470.0	39	16	M36	324	7	70.0	184	368	
300	323.9	610	533.5	39	20	M36	381	7	79.5	200	419	
350	355.6	640	559.0	42	20	M39	413	7	86.0	213	451	
400	406.4	705	616.0	45	20	M42	470	7	89.0	216	508	
450	457	785	686.0	51	20	M48	533.5	7	102.0	229	565	
500	508	855	749.5	55	20	M52	584.5	7	108.0	248	672	
600	610	1 040	901.5	68	20	M64	692.5	7	140.0	267	749	

表 14 PN26.0 MPa(260bar)突面对焊钢制管法兰

mm

公称 通径	法兰焊端 外径 (钢管外径)	连 接 尺 寸					密 封 面		法兰 厚度	法兰 高度	法兰颈部 直径	法兰 内径
		法兰 外径	螺栓孔 中心圆 直径	螺栓 孔径	螺栓		$d$	$f$				
					数量	螺纹 规格						
DN	A	D	K	L	n	规格			C	H	N	B
15	21.3	120	82.5	22	4	M20	35	7	22.5	60	38	由用户 规定
20	26.9	130	89.0	22	4	M20	43	7	25.5	70	44	
25	33.7	150	101.5	26	4	M24	51	7	29.0	73	52	
32	42.4	160	111.0	26	4	M24	63.5	7	29.0	73	64	
40	48.3	180	124.0	29.5	4	M27	73	7	32.0	83	70	
50	60.3	215	165.0	26	8	M24	92	7	38.5	102	105	
65	73.0	245	190.5	29.5	8	M27	105	7	41.5	105	124	
80	88.9	265	203.0	32.5	8	M30	127	7	48.0	117	133	
100	114.3	310	241.5	35.5	8	M33	157.5	7	54.0	124	162	
125	141.3	375	292.0	42	8	M39	186	7	73.5	155	197	
150	168.3	395	317.5	39	12	M36	216	7	83.0	171	229	
200	219.1	485	393.5	45	12	M42	270	7	92.0	213	292	
250	273.0	585	482.5	51	12	M48	324	7	108.0	254	368	
300	323.9	675	571.5	55	16	M52	381	7	124.0	283	451	
350	355.6	750	635.0	60	16	M56	413	7	133.5	298	495	
400	406.4	825	705.0	68	16	M64	470	7	146.5	311	552	
450	457	915	774.5	74	16	M70	533.5	7	162.0	327	597	
500	508	985	832.0	80	16	M76	584.5	7	178.0	356	641	
600	610	1 170	990.5	94	16	M90	692.5	7	203.5	406	762	

表 15 PN42.0 MPa(420bar)突面对焊钢制管法兰

mm

公称 口径	法兰焊端 外径 (钢管外径)	连 接 尺 寸					密 封 面		法兰 厚度	法兰 高度	法兰颈部 直径	法兰 内径
		法兰 外径	螺栓孔 中心圆 直径	螺栓 孔径	螺栓		$d$	$f$				
					数量	螺纹 规格						
DN	A	D	K	L	n	规格			C	H	N	B
15	21.3	135	89.0	22	4	M20	35	7	30.5	73	43	由用户 规定
20	26.9	140	95.0	22	4	M20	43	7	32.0	79	51	
25	33.7	160	108.0	26	4	M24	51	7	35.0	89	57	
32	42.4	185	130.0	29.5	4	M27	63.5	7	38.5	95	73	
40	48.3	205	146.0	32.5	4	M30	73	7	44.5	111	79	
50	60.3	235	171.5	29.5	8	M27	92	7	51.0	127	95	
65	73.0	265	197.0	32.5	8	M30	105	7	57.5	143	114	
80	88.9	305	228.5	35.5	8	M33	127	7	67.0	168	133	
100	114.3	355	273.0	42	8	M39	157.5	7	76.5	190	165	
125	141.3	420	324.0	48	8	M45	186	7	92.5	229	203	
150	168.3	485	368.5	55	8	M52	216	7	108.0	273	235	
200	219.1	550	438.0	55	12	M52	270	7	127.0	317	305	
250	273.0	675	539.5	68	12	M64	324	7	165.5	419	375	
300	323.9	760	619.0	74	12	M70	381	7	184.5	464	441	